



# sirena

## COJINETES CON CANALES DE LUBRICACION POR AGUA PARA APLICACIONES NAVALES

Los bujes Sirena® con canales rectos de lubricación por agua, se ofrecen a la industria naval como la mejor elección entre múltiples alternativas de cojinetes. Ya sea buje de hélice o de timón puede ser fabricado íntegramente con este material, en reemplazo de las ya conocidas camisas de bronce y acero, o como variante con camisa de metal e interior Sirena®.

Este material con las características de los plásticos rígidos, posee mayor resistencia física que éstos, ya que dentro de su dureza conservan una conveniente elasticidad y mayor resistencia al impacto.

Los bujes Sirena® están diseñados para eliminar las corrientes galvánicas entre metal y metal como la camisa de bronce y el alojamiento, sobre todo en inmersiones de agua salada. La camisa está fabricada con polímeros endurecidos y elásticos, los que absorben cualquier atascamiento producido por oxidación.

Como asimismo el ahorro que representa su menor peso en el manipuleo.



## **TIPOS DE BUJES SIRENA:**

- *Camisa Bronce Naval Revestimiento Interno Sirena para línea de ejes porta hélices*
- *Camisa No metálica y Revestimiento Interno Sirena para línea de ejes porta hélices*
- *Servicio de Recuperación y Revestimiento Interno de Camisas propiedad del cliente*
- *Bujes No metálicos para Mecha de Timón*



### **Principales Características de los bujes Sirena®**

***No se oxida.***

***Resiste altos impactos sin deformarse.***

***No se quiebra.***

***No se fisura ni tiene desgarro.***

***No produce pares eléctricos.***

***Se amolda a la bocina o pata de gallo imperfectos.***

***Más liviano (7 veces menor que los de camisa de bronce).***

***Elimina totalmente las vibraciones.***

***Inmune a hidrocarburos y agentes químicos presentes en ríos y puertos.***

***Más económico por su fácil manipuleo y ahorro de mano de obra.***

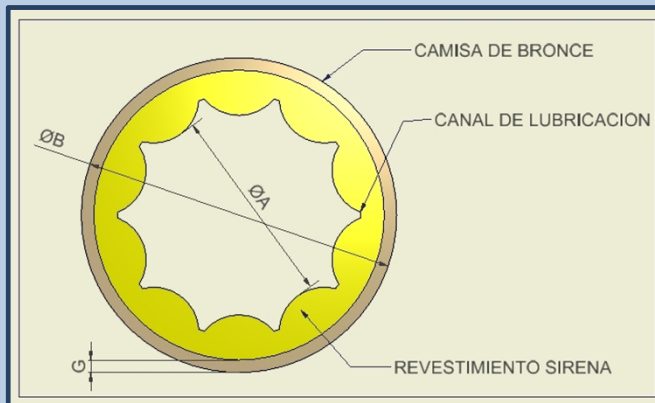
***Se mecaniza igual que los metales.***

***No envejece con la acción del tiempo.***

***No se cristaliza con temperaturas bajo 0° C.***

***Lubricado resiste temperaturas hasta 90° C.***

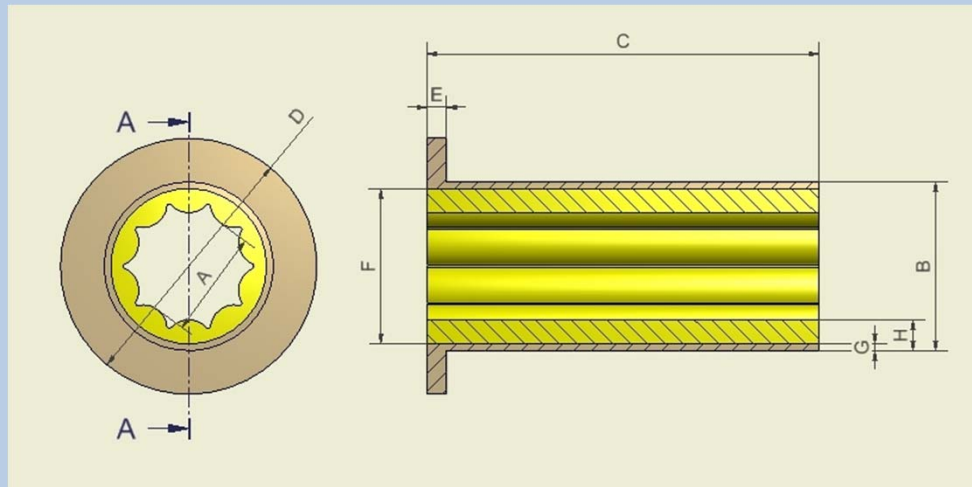
## DIMENSIONES DE BUJES SIN BRIDA



Medidas en Stock – Tabla de dimensiones y pesos.

CODIGO	A	B	Largo Total	G	Peso	CODIGO	A	B	Largo Total	G	Peso
	Pulg.	Pulg.	Pulg.	Pulg.	Lbs.		Pulg.	Pulg.	Pulg.	Pulg.	Lbs.
	mm	mm	mm	mm	Grs.		mm	mm	mm	mm	Grs.
Labio	3/4	1 1/4	3	1/8	3/4	Latón	2 3/4	3 3/8	11	1/8	5 3/4
	19,05	31,7	76,2	3,17	350		69,8	85,7	179,4	3,17	2610
Labrar	7/8	1 3/8	3 1/2	1/8	3/4	Lava	2 7/8	3 3/4	11 1/2	1/8	6 3/4
	22,2	34,9	88,9	3,17	350		73	95,2	292,1	3,17	3050
Laca	1	1 1/2	4	1/8	1	Lazo	3	3 3/4	12	1/8	8
	25,4	38,1	101,6	3,17	454		76,2	95,2	304,8	3,17	3630
Ladra	1 1/8	1 5/8	4 1/2	1/8	1 1/4	Leal	3 1/4	4	13	1/8	9 1/4
	28,5	41,2	114,3	3,17	562		82,5	101,6	330,20	3,17	4162
Laja	1 1/4	1 3/4	5	1/8	1 1/2	Leche	3 1/2	4 1/4	14	1/8	10
	31,7	44,4	127	3,17	730		88,9	107,9	355,6	3,17	4540
Lama	1 3/8	1 7/8	5 1/2	1/8	2	Leer	3 3/4	4 1/2	15	1/8	10 1/2
	34,9	47,6	139,7	3,17	808		95,25	114,3	381	3,17	4815
Lana	1 1/2	2	6	1/8	2	Legal	4	5	16	3/16	28
	38	50,8	152,4	3,17	808		101,6	127	406	4,76	12600
Lance	1 5/8	2 1/8	6 1/2	1/8	2 1/4	Lego	4 1/4	5 1/2	17	3/16	29 1/2
	41,2	53,9	165,1	3,17	622		107,9	139,7	431	4,76	13270
Lando	1 3/4	2 3/8	7	1/8	2 3/4	Lente	4 1/2	5 1/2	18	3/16	33 1/4
	44,4	60,3	177,8	3,17	1150		114,3	139,7	457	4,76	15000
Lanza	1 7/8	2 5/8	7 1/2	1/8	3 1/4	Leño	4 3/4	6 1/8	19	1/4	43 3/4
	47,6	66,6	190,5	3,17	1485		120,6	155,5	482	6,35	19000
Lápiz	2	2 5/8	8	1/8	3 1/2	León	5	6 1/8	20	1/4	45
	50,8	66,6	203	3,17	2025		127	155,5	508	6,35	20250
Larva	2 1/8	2 15/16	8 1/2	1/8	1/2	Letra	5 1/4	6 3/4	21	1/4	70
	53,9	74,6	215,9	3,17	2025		133,3	171,4	533,4	6,35	31780
Lastrar	2 1/4	2 15/16	9	1/8	4 1/2	Leva	5 1/2	7	22	1/4	70
	57,1	74,6	228,6	3,17	2025		139,7	177,8	558,8	6,35	31780
Lata	2 3/8	3 3/8	9 1/2	1/8	6	Ley	5 3/4	7	23	1/4	70
	60,3	85,7	241,3	3,17	2724		146	177,8	584,2	6,35	31780
Latín	2 1/2	3 3/8	10	1/8	6	Liga	6	7 1/2	24	1/4	70
	63,5	85,7	254	3,17	2724		152,4	190,5	609,6	6,35	31780
Latir	2 5/8	3 3/8	10 1/2	1/8	5 3/4						
	66,6	85,7	266,7	3,17	2610						

## DIMENSIONES DE BUJES CON BRIDA



**Medidas Especiales – Tabla de dimensiones y pesos.**

CODIGO	A	B	C	D	E	F	G	H	Peso
	Pulg.	Pulg.	Pulg.	Pulg.	Pulg.	Pulg.	Pulg.	Pulg.	Lbs.
	mm	mm	mm	mm	mm	mm	mm	mm	Grs.
Babor	3	4 1/4	12	6 3/4	1/2	3 3/4	1/4	3/8	27
	76,2	107,9	304,8	171,4	12,7	95,25	6,35	9,5	12150
Baja	3 1/4	4 1/2	13	7	1/2	4	1/4	3/8	30
	82,5	114,3	330,2	177,8	12,7	101,6	6,35	9,5	13500
Bala	3 1/2	4 7/8	14	7 3/8	1/2	4 1/4	5/16	3/8	32
	88,9	123,8	355,6	187,3	12,7	107,9	7,9	9,5	14400
Balde	3 3/4	5 1/4	15	7 3/4	1/2	4 5/8	5/16	7/16	36
	95,2	133,3	381	196,8	12,7	117,4	7,9	11,1	15520
Balsa	4	5 1/2	16	8	1/2	4 7/8	5/16	7/16	39
	101,6	139,7	406,4	203,3	12,7	123,8	7,9	11,1	17550
Banco	4 1/4	5 3/4	17	8 1/4	1/2	5 1/8	5/16	7/16	43
	107,9	146	431,8	209,5	12,7	139,7	7,9	11,1	19350
Banda	4 1/2	6	18	8 7/8	1/2	5 3/8	5/16	7/16	47
	114,3	152,4	457,2	225,4	12,7	136,5	7,9	11,1	21150
Baño	4 3/4	6 1/4	19	9 1/8	1/2	5 5/8	5/16	7/16	50
	120,6	157,7	482,6	231,7	12,7	142,8	7,9	11,1	22700
Barba	5	6 3/4	20	9 5/8	9/16	6	3/8	1/2	69
	127	171,4	503	244,4	14,2	152,4	9,5	12,7	31000
Barniz	5 1/4	6 7/8	21	9 7/8	9/16	6 1/8	3/8	7/16	80
	133,3	174,6	533,4	250,8	14,2	155,5	9,5	11,1	36320
Barra	5 1/2	7 1/4	22	10 1/4	9/16	6 1/2	3/8	1/2	85
	139,7	184,15	558,8	260,35	14,2	165,1	9,5	12,7	38250
Base	5 3/4	7 1/4	23	10 1/4	9/16	6 1/2	3/8	3/8	90
	146	184,15	584,2	260,35	14,2	165,1	9,5	9,5	40860
Bata	6	7 3/4	24	11	9/16	7	3/8	1/2	96 1/2
	152,4	196,8	609,6	279	14,2	177,8	9,5	12,7	43500

## DIMENSIONES DE BUJES CON BRIDA (cont.)

Tabla de Dimensiones								
CODIGO	A	B	C	D	E	F	G	H
	Pulg.	Pulg.	Pulg.	Pulg.	Pulg.	Pulg.	Pulg.	Pulg.
	mm	mm	mm	mm	mm	mm	mm	mm
Caballo	6 1/4	8	22 1/2	10 5/8	9/16	7 1/4	3/8	1/2
	158,8	203,2	571,5	269,9	14,3	184,2	95	12,7
Cabaña	6 1/2	8 3/8	23 1/2	11	9/16	7 1/2	7/16	1/2
	165,1	212,7	596,9	279,4	14,3	190,5	11,1	12,7
Cabello	6 3/4	8 3/4	24 1/2	11 3/8	9/16	7 7/8	7/16	9/16
	171,5	222,3	622,3	288,9	14,3	200	11,1	14,3
Cabeza	7	9	25 1/2	11 5/8	9/16	8 1/8	7/16	9/16
	177,8	228,6	647,7	295,3	14,3	206,4	11,1	14,3
Cabildo	7 1/4	9 1/4	26 1/2	11 7/8	9/16	8 3/8	7/16	9/16
	184,2	235	673,1	301,6	14,3	212,7	11,1	14,3
Cable	7 1/2	9 5/8	27 1/2	12 1/4	9/16	8 3/4	7/16	9/16
	190,5	244,5	698,15	311,2	14,3	222,3	11,1	14,3
Cabo	7 3/4	9 7/8	28 1/2	12 1/2	9/16	8 7/8	1/2	9/16
	196,9	250,8	723,9	317,5	14,3	225,4	12,7	14,3
Cabra	8	10 1/4	29 1/2	13 1/4	5/8	9 1/4	1/2	5/8
	203,2	260,4	749,3	336,6	15,9	235	12,7	15,9
Cacao	8 1/4	10 1/2	30 1/2	13 1/2	5/8	9 1/2	1/2	5/8
	209,6	266,7	774,7	342,9	15,9	241,3	12,7	15,9
Cactus	8 1/2	10 3/4	31 1/2	13 3/4	5/8	9 3/4	1/2	5/8
	215,9	273,1	800,1	349,3	15,9	247,7	12,7	15,9
Cacho	8 3/4	11	32 1/2	14	5/8	10	1/2	5/8
	222,3	279,4	825,5	355,6	15,9	254	12,7	15,9
Cadena	9	11 1/4	33 1/2	14 1/4	3/4	10 1/4	1/2	5/8
	228,6	285,8	850,9	362	19,1	260,4	12,7	15,9
Café	9 1/4	11 1/2	34 1/2	14 5/8	3/4	10 1/2	1/2	5/8
	235	292,1	874,7	371,5	19,1	266,7	12,7	15,9
Caja	9 1/2	11 3/4	35 1/2	14 7/8	3/4	10 3/4	1/2	5/8
	241,3	298,5	901,7	377,8	19,1	273,1	12,7	15,9
Cajón	9 3/4	12 1/8	36 1/2	15 1/4	3/4	11	9/16	5/8
	247,7	308	927,1	387,4	19,1	279,4	14,3	15,9
Cal	10	12 3/8	37 1/2	14 1/2	3/4	11 1/4	9/16	5/8
	254	314,3	952,5	393,7	19,1	285,8	14,3	15,9
Cala	10 1/4	12 5/8	38 1/2	15 7/8	3/4	11 1/2	9/16	5/8
	260,4	320,7	977,9	403,2	19,1	292,1	14,3	15,9
Calibre	10 1/2	12 7/8	39 1/2	16 1/8	3/4	11 3/4	9/16	5/8
	266,7	327	1003,3	409,6	19,1	298,5	14,3	15,9
Calle	10 3/4	13 1/8	40 1/2	16 3/8	3/4	12	9/16	5/8
	273,1	333,4	1028,7	415,9	19,1	304,8	14,3	15,9
Cama	11	13 1/2	41 1/2	17 1/4	3/4	12 3/8	9/16	11/16
	279,4	342,9	1054,1	438,2	19,1	314,3	14,3	17,5



## DIMENSIONES DE BUJES CON BRIDA (cont)

Tabla de Dimensiones								
CODIGO	A	B	C	D	E	F	G	H
	Pulg.	Pulg.	Pulg.	Pulg.	Pulg.	Pulg.	Pulg.	Pulg.
	mm	mm	mm	mm	mm	mm	mm	mm
Cámara	11 1/4	13 3/4	42 1/2	17 1/2	3/4	12 5/8	9/16	11/16
	285,8	349,3	1079,5	444,5	19,1	320,7	14,3	17,5
Camarote	11 1/2	14 1/8	43 1/2	17 7/8	3/4	12 7/8	5/8	11/16
	292,1	358,8	1104,9	454	19,1	327	15,9	17,5
Camilla	11 3/4	14 3/8	44 1/2	18 1/8	3/4	13 1/8	5/8	11/16
	298,5	365,1	1130,3	460,4	19,1	333,4	15,9	17,5
Camisa	12	14 3/4	45 1/2	18 1/2	3/4	13 1/2	5/8	3/4
	304,8	374,7	1155,7	469,9	19,1	342,9	15,9	19,1



Fabrica y Comercializa  
 URETEC SRL  
 54 11 4753 4759  
[ventas@uretec-srl.com.ar](mailto:ventas@uretec-srl.com.ar)